

Wielkie możliwości pracy
zarówno w kolorze jak
i w trybie monochromatycznym



Aficio™ MP C2500/MP C3000

Stwórz dokumenty czarno-białe i kolorowe z oszałamiającym wykończeniem

W dzisiejszym, chaotycznym środowisku biurowym znalezienie przewagi konkurencyjnej nie jest prostym zadaniem. Jako, że pierwsze wrażenie jest bardzo istotne, kolor staje się narzędziem pokazania profesjonalizmu w biznesie. Dodaj go w swoich dokumentach biznesowych i od razu ciesz się z korzyści, jakie takie działanie przynosi!. Kolor zwiększa zaangażowanie, przyciąga uwagę i szybciej przekonuje; idealnie nadaje się do użycia w tworzeniu ofert, formularzy czy faktur. Stworzone, aby służyć ci pomocą w osiągnięciu celu urządzenia Ricoh MP C2500/ MP C3000 oferują szeroki wachlarz możliwości, które wspierają twoją kreatywność i wydajność. Zrewolucjonizują Twój wizerunek biznesowy. Możesz teraz dostarczyć swoim klientom wysokiej jakości przygotowane i wykończone dokumenty również w kolorze. To wszystko, czego potrzebujesz, aby osiągnąć wspaniałe rezultaty oraz sukces w biznesie, który jest ich nieodłączną częścią.

- Wszystko w jednym: drukowanie, kopiowanie, skanowanie i faksowanie w jednym urządzeniu
- Wysoka jakość wydruku monochromatycznego i kolorowego z prędkością 25/ 30 stron na minutę
- Łatwy dostęp i intuicyjna obsługa dzięki kolorowemu wyświetlaczowi
- Zaawansowane możliwości funkcji faksowania i dystrybucji
- Wyjątkowa obróbka dokumentów i możliwości obróbki końcowej



Spełnienie wszystkich potrzeb komunikacji w ramach nowoczesnego biura

Sprostaj wyzwaniom dzisiejszych czasów z inteligentnym i silnym partnerem po swojej stronie. Aficio™MP C2500/MP C3000 łączą w sobie łatwość użycia i wydajność urządzeń monochromatycznych z niezwykłymi możliwościami koloru. Dotrzymaj tempa rosnącym wymaganiom dla polepszenia komunikacji w biurze.

Imponujący kolor

W znaczący sposób popraw Swój biznesowy wizerunek korzystając z dużego wpływu, jaki ma na to kolor w Twoich dokumentach. Kolor pozostawia niezapomniane wrażenie! Ponadto, Twoje dokumenty staną się bardziej interesujące i przejrzyste. Urządzenia MP C2500/MP C3000 dają Ci pewność uzyskania najlepszej jakości, odtworzenia detali i ostrości obrazu. W przypadku specyficznych zastosowań wymagających użycia np. grubego papieru, takich jak karty Menu, okładki itp. istnieje możliwość użycia papieru o gramaturze do 257 g/m² w podajniku ręcznym. Wszystko jest możliwe, jeśli tylko chcesz zwiększyć efektywność swojej komunikacji biznesowej!

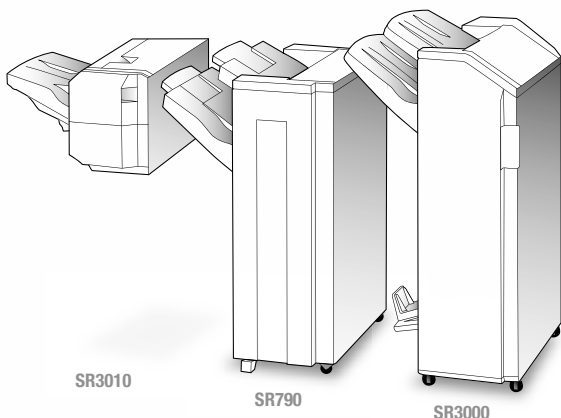


Ciągła praca

Dzięki całkowitej pojemności papieru wynoszącej 3100 arkuszy przerwy wynikające z konieczności uzupełnienia papieru są ograniczone do minimum. System ma możliwość przełączenia poboru papieru z innej kasy załadowanej tym samym nośnikiem (gramatura i format papieru), w sytuacji, gdy z obecnie używanej zużyte zostaną ostatnie kartki. Dzięki takiemu rozwiązaniu możesz kontynuować pracę bez zbędnych przestołów.

500 arkuszy

500 arkuszy



Ekspert w obróbce końcowej dokumentów

Po co korzystać z drogiej usług firm zewnętrznych, jeśli możesz stworzyć profesjonalnie wykończone dokumenty we własnym biurze? Urządzenia MP C2500/ MP C3000 oferują pełną gamę możliwości, które sprostają takim Twoim wymaganiom jak: zszywanie, dziurkowanie sortowanie do 500 karetek i do 1000 karetek przy użyciu finiszera. Finiszier broszurujący pozwala stworzyć atrakcyjne materiały do celów sprzedaży, szkoleń czy prezentacji.

Optymalne zarządzanie dokumentami

Dla ukierunkowanego zarządzania dokumentami, wszystkie Twoje wydruki, kopie, fakсы i skany mogą być zachowane i zarządzane. Wykorzystanie oprogramowania WebImage Monitor pozwala na odzyskiwanie zapamiętanych danych, podgląd plików i ich reorganizację, zmianę lub usunięcie ich poprzez przeglądarkę internetową, w dowolnym miejscu i każdej chwili.



Spraw, aby skomplikowane zadanie stało się proste

Stworzone, aby uprościć Twoją codzienną pracę, urządzenia MP C2500/MP C3000 pozwolą ci na kreowanie z dużą łatwością, najwyższej jakości dokumentów. Nie potrzebujesz żadnych technicznych umiejętności! Zaawansowany, kolorowy panel dotykowy LCD oferuje ci:

- możliwość pokazania tylko najczęściej używanych przez ciebie funkcji
- podgląd funkcjonalności, co zapewnia optymalne wykorzystanie i zwiększoną dokładność
- krystalicznie przejrzysty obraz, który wyświetla tekst i obraz z taką samą ostrością, jaką możesz uzyskać na monitorze twojego komputera
- animowany przewodnik, który pomaga w przypadku wystąpienia jakichkolwiek nieprawidłowości

Inteligente faksowanie

Szeroka gama inteligentnych możliwości faksowania dostępna w urządzeniu pozwala na zorganizowanie Twojej komunikacji faksowej jako wydajny i bezproblemowy przepływ informacji:

- automatyczna dystrybucja faksów przychodzących na podany adres e-mail lub do wyznaczonego folderu
- przekazanie faksów do jednej osoby bądź grupy roboczej zapewnia optymalną wydajność
- zmniejszenie kosztów i optymalizacja wydajności poprzez wykorzystanie Internetu dla wysyłania faksów na dużą odległość

Załączona wiadomość faksowa automatycznie dociera do odpowiedniej osoby z pominięciem dystrybucji wersji papierowej, co równocześnie zapewnia obniżenie kosztów!



500 arkuszy

500 arkuszy



Nasza Ziemia, Nasze Jutro

Podobnie jak wszystkie inne produkty Ricoh, Aficio™MP C2500/MP C3000 są odzwierciedleniem zaangażowania Ricoh w zakresie ochrony środowiska poprzez używanie do konstrukcji urządzeń materiałów nietoksycznych*, ograniczenie produkcji ozonu oraz poziomu hałasu, jak również zmniejszenie zużycia energii do produkcji tonera.

* Zgodnie z dyrektywą europejską EU RoHS (RoHS: Ograniczenie zużycia substancji niebezpiecznych, obowiązująca od czerwca 2006).



Wzmocnij swoje zasoby biurowe o najnowszą technologię

Aby dokonać kroku milowego potrzebujesz inteligentnego rozwiązania, które w sposób efektywny wesprze cię w Twoich codziennych zadaniach. Dzięki MP C2500/MP C3000, możesz wykonać Swoją pracę w każdym miejscu i w każdym czasie. Podnieś swoją wydajność, ułatw sobie wymianę informacji, i zoptymalizuj bezpieczeństwo Twojej firmy. Jeśli Twoja organizacja potrzebuje zmian Twoje wielofunkcyjne urządzenie będzie rosło wraz z Twoją firmą.



Embedded Software Architecture™

Korzystając z Embedded Software Architecture™, innowacyjnej platformy oprogramowania Java™ (J2ME™), możesz stworzyć dostosowane do Swoich potrzeb aplikacje do obróbki Twoich dokumentów i organizacji ich przepływu. Więcej informacji możesz uzyskać na stronie www.rioh-developer.com.

Najbardziej wydajne urządzenie wielofunkcyjne

Nie ważne czy potrzebujesz cyfrowej kopiarki, drukarki, skanera, czy też w pełni wyposażonego urządzenia wielofunkcyjnego z możliwością faksowania i obróbki końcowej dokumentów, MP C2500/MP C3000 może zostać dopasowany tak, aby w jak najlepszy sposób sprostać Twoim potrzebom. W szczególności możesz tworzyć wszystkie Swoje dokumenty dzięki wielofunkcyjnemu urządzeniu o zwartej konstrukcji: efektywnie kosztowo i ograniczając wymagania, co do wykorzystanej powierzchni. System ten nagrzewa się w ciągu 45 sekund, a Twój pierwszy monochromatyczny wydruk uzyskasz już w 6,7 sekundy*. Wydruki kolorowe są generowane z tą samą prędkością, co monochromatyczne: 30 stron na minutę (25 stron na minutę dla modelu MP C2500). Jeśli chodzi o prędkość nigdy nie musisz iść na kompromis!

* Wydruk pełnokolorowy: 9,7 sekundy

Efektywna dystrybucja

Wykorzystaj narzędzia elektroniczne do edycji, dystrybucji i zarządzania informacjami, co pozwoli Ci zaoszczędzić czas i koszty. Zamiast zapełniać półki i segregatory:

- zamień swoje dokumenty na formę cyfrową i zachowaj je na serwerze dokumentów
- roześlij dokumenty wykorzystując skanowanie na adres e-mail lub do zdefiniowanego folderu
- uniknij przeciążania sieci i wysyłania ciężkich załączników e-mail, wysyłając e-maile zawierające adres URL

Zaawansowane drukowanie

Dokumenty poufne, które drukujesz powinny pozostać poufnymi. Urządzenia MP C2500/MP C3000 dają gwarancję poufności: system przechowuje Twoje dokumenty do momentu, w którym zwolnisz je do wydruku używając swojego hasła. Cyfrowe wydruki z całego dnia mogą być przechowywane w cyfrowej tacy papieru. Zwolnienie ich do wydruku nastąpi w wygodnym dla Ciebie momencie. Gdy drukujesz większe nakłady w zestawach możesz uniknąć błędów w wydruku poprzez wykorzystanie funkcji wydruku próbnego i naniesienie poprawek, jeśli to konieczne, zanim urządzenie wydrukuje pozostałą część pracy. Jeśli zakupisz opcję Adobe® PostScript® 3™, uzyskasz funkcjonalność druku bezpośredniego PDF, która pozwala na ograniczenie obciążenia sieci i podnosi produktywność działań.

Bezpieczeństwo dostępu i informacji

Zabezpiecz Swoją firmę przed zagrożeniami związanymi z wyciekami informacji, poprzez wykorzystanie funkcji autoryzacji dostępu, nadpisanie danych czasowych i ochronę przed nieautoryzowanym kopiowaniem:

- zaawansowane ograniczenia dostępu: Autoryzacja Windows® i ograniczenie korzystania z opcji koloru
- zabezpieczenie przed szpiegostwem przemysłowym i wyciekami informacji: Moduł bezpiecznego nadpisywania danych
- znak wodny dla zabezpieczenia przed nieautoryzowanym kopiowaniem



Dystrybucja zeskanowanych dokumentów jest prosta: możesz je archiwizować w Serwerze Dokumentów urządzenia, wysłać je pod dowolny adres mailowy lub bezpośrednio do wybranego folderu w sieci.



Aficio™ MP C2500/MP C3000

Specyfikacja



KOPIARKA

Proces kopiowania:	Laserowa wiązka skanująca i drukowanie elektro-fotograficzne	
Prędkość kopiowania:	MP C2500:	
	Czarno-białe/kolor:	25 kopii na minutę ¹
	MP C3000:	
	Czarno-białe/kolor:	30 kopii na minutę ¹
Rozdzielczość:	600 dpi	
Kopiowanie wielokrotne:	Do 999 kopii	
Czas nagrzewania:	Mniej niż 45 sekund	
Czas uzyskania pierwszej kopii/wydruku:	Czarno-białe:	6,7 sekundy
	Kolor:	9,7 sekundy
Zoom:	25 - 400% (co 1%)	
Pamięć:	Standardowa: 1.024 MB + 40 GB Twardy dysk	
Pojemność wejściowa papieru:	Standardowa:	2 x 500-arkuszy
		1 x 100-arkuszy podajnik ręczny
	Maksymalna:	3.100 arkuszy
Pojemność wyjściowa:	Maksymalna:	1.500 arkuszy
Format papieru:	A6 - A3 (A3+ przez podajnik ręczny)	
Gramatura papieru:	Kasety na papier:	60 - 216 g/m ²
	Taca ręczna:	60 - 257 g/m ²
	Taca kopiowania dwustronnego:	64 - 169 g/m ²
Wymiary (S x G x W):	650 x 659 x 740 mm	
Waga:	Mniej niż 120 kg (z ARDF)	
Źródło zasilania:	220 - 240 V, 50/60 Hz	
Pobór mocy:	Tryb operacyjny:	Maksymalnie 1,5 kW
	Tryb oszczędzania energii:	Mniej niż 99 W
	Tryb Automatycznego wyłączenia:	Mniej niż 8 W



DRUKARKA

Prędkość drukowania:	MP C2500:	
	Czarno-białe/kolor:	25 wydruków na minutę
	MP C3000:	
	Czarno-białe/kolor:	30 wydruków na minutę
Język drukarki:	Standardowo:	PCL5c, PCL6, RPCS™
	Opcjonalnie:	Adobe® PostScript® 3™
Rozdzielczość:	600 x 600 dpi/2,400 x 600 dpi (odpowiednik)	
Interfejsy:	Standardowa:	USB 2.0
		Ethernet 10 base-T/100 base-TX
	Opcjonalnie:	Dwukierunkowy IEEE 1284
		FireWire (IEEE 1394)
		Interfejs bezprzewodowy LAN (IEEE 802.11b)
		Bluetooth
		USB Host I/F
Protokoły sieciowe:	TCP/IP, IPX/SPX, AppleTalk	
Współpraca z:	Windows® 95/98/Me/NT4.0/2000/XP/Server 2003	
	Novell® NetWare® 3.12/3.2/4.1/4.11/5.0	
	5.1/6/6.5	
	UNIX: Sun® Solaris 2.6/7/8/9/10	
	HP-UX 10.x/11.x/11iv1/11i	
	SCO OpenServer 5.0.6/5.0.7	
	RedHat® Linux 6.x/7.x/8.x/9.x/Enterprise	
	IBM® AIX v4.3/5L v5.1/5L v5.2/5.3	
	Macintosh wersja 8.6 lub późniejsza (OS X Classic)	
	Macintosh X v10.1 lub późniejsza (tryb natywny)	
	IBM® System i5™ HPT	
	SAP® R/3®	
	NDPS Gateway	
	AS/400® using OS/400 Host Print Transform	



SKANER

Prędkość skanowania:	Maksymalna 50 oryginałów na minutę (MH, A4)
Rozdzielczość:	Maksymalna 1.200 dpi (1.200 dpi TWAIN czarno-białe, skala odcieni szarości)
Format oryginału:	A5 - A3
Formaty wyjściowe:	PDF/JPEG/TIFF/wysoka kompresja PDF
Wbudowane sterowniki:	TWAIN sieciowy
Skanowanie do e-maila:	SMTP (Opcjonalnie z autoryzacją POP)
Adresy odbiorców:	Maksymalnie 500 na pracę
Ilość adresów zapisanych:	Maksymalnie 2.000
Książka adresowa:	Przez LDAP lub lokalnie na dysku twardym
Skanowanie do folderu:	Przez SMB lub protokół FTP (zabezpieczenie hasłem)
Odbiorcy:	Maksymalnie 50 folderów/pracę



OPROGRAMOWANIE

- SmartDeviceMonitor™
- Web SmartDeviceMonitor™
- Web Image Monitor
- DeskTopBinder™ Lite



FAKS (opcja)

Sieć:	PSTN, PBX
Zgodność:	ITU-T (CCITT) G3
	ITU-T (T.37) Internet faks
	ITU-T (T.38) IP faks
Prędkość modemu:	Maksymalnie 33,6 Kb/s
Rozdzielczość:	Standardowa/podwyższona: 200 x 100/200 dpi
	Maksymalna: 400 x 400 dpi (opcja)
Metody kompresji:	MH, MR, MMR, JBIG
Prędkość skanowania:	0,40 sekundy (A4, LEF, standardowa/podwyższona rozdzielczość)
Pojemność pamięci:	Standardowo: 4 MB
	Maksymalnie: 28 MB
Podtrzymanie pamięci:	Tak

INNE OPJCE

Pokrywa oryginałów, Automatycznie Odwracający Podajnik Dokumentów na 50 arkuszy, Kasety na papier (2 x 500 arkuszy), LCT na 2.000 arkuszy, Finisz na 500 arkuszy, Finisz wielotacowy na 1.000 arkuszy, Finisz broszurujący na 1.000 arkuszy, Kilka zestawów dziurkaczy, Taca sortująca z przesunięciem, dodatkowa taca faksu, Łącznik do finiszów, Adobe® PostScript® 3™, Port dwukierunkowy IEEE 1284, FireWire (IEEE 1394), Bezprzewodowy LAN (IEEE 802.11b), Bluetooth, USB Host I/F, Karta do bezpośredniego wydruku z aparatu cyfrowego, Dodatkowa linia G3, pamięć SAF, Moduł bezpiecznego nadpisywania danych, Moduł zabezpieczenia drukowanych dokumentów przed kopiowaniem, Profesjonalne oprogramowanie

¹ Jednostronnie.

Proszę skontaktować się z przedstawicielem handlowym firmy Ricoh w celu uzyskania dalszych szczegółów i informacji o dostępnych modelach, opcjonalnych elementach i oprogramowaniu.



Certyfikat ISO9001: 2000
Certyfikat ISO14001

Firma Ricoh wierzy w oszczędzanie cennych zasobów naturalnych Ziemi.

Wszystkie nazwy produktów i/lub nazwy własne są zastrzeżonymi znakami handlowymi ich właścicieli. Dane techniczne i wygląd zewnętrzny mogą ulec zmianie bez uprzedniego powiadomienia. Rzeczywisty kolor urządzenia może różnić się od pokazanego w tej broszurze.

Copyright © 2006 Ricoh Europe B.V. Wszystkie prawa zastrzeżone. Ta broszura, ani jej zawartość i/lub układ nie może być modyfikowana i/lub zmieniana, kopiowana do innych celów w całości lub w części bez uzyskania pisemnej zgody Ricoh Europe B.V.

RICOH

RICOH POLSKA Sp. z o.o.
Al. Jerozolimskie 146A, 02-305 Warszawa
Tel.: +48-(0)22-6081555
Fax: +48-(0)22-6081580
http://www.ricoh.com.pl
E-Mail: ricoh@ricoh.com.pl

W celu uzyskania dodatkowych informacji, prosimy skontaktować się z:

RICOH EUROPE B.V.
P.O. Box 114, 1180 AC Amstelveen,
The Netherlands
Phone: +31 (0)20 54 74 111
Fax: +31 (0)20 54 74 222

www.ricoh-europe.com